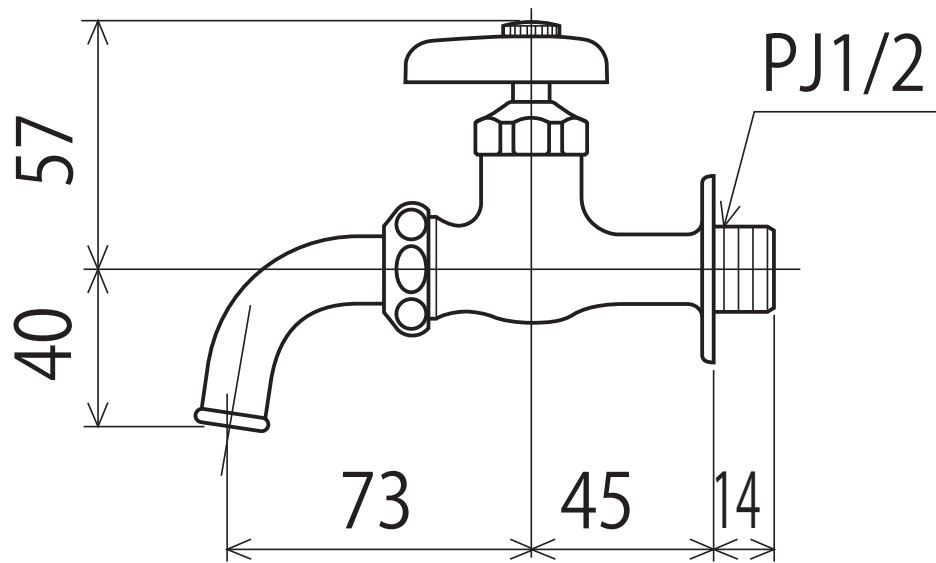


K11



K11-20

